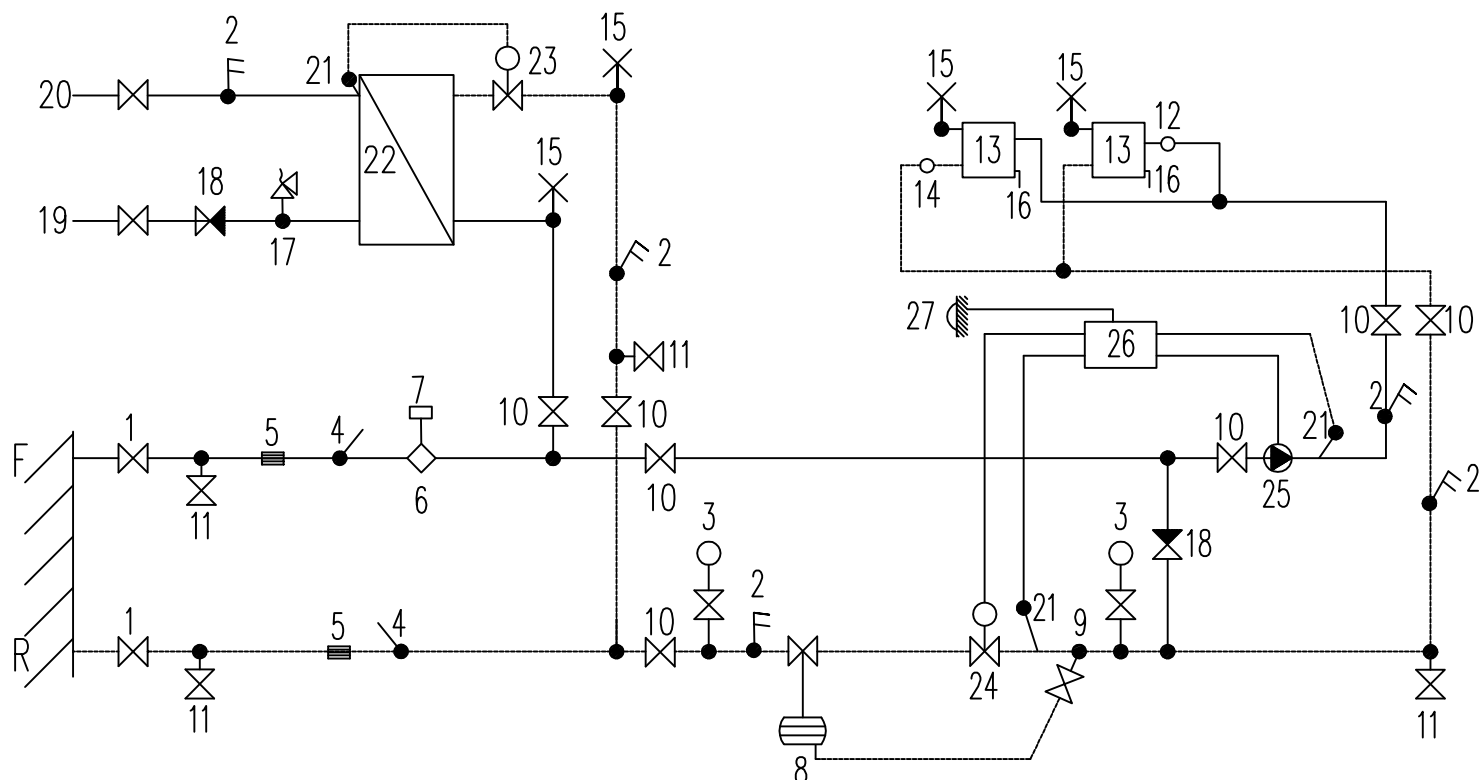


# PRINCIPDIAGRAM



- |    |  |  |
|----|--|--|
| 1  | Hovedafspæringsventiler  |  |
| 2  | Termometer (kun retur primær)  |  |
| 3  | Manometer (ikke et krav, men anbefales til servicering)  |  |
| 4  | T-stykke for energimåling, 1/2" for føler (for måler qp = 1,5m <sup>3</sup> /h er fremløbsføler indbygget i flowdel) |  |
| 5  | Snavssamler  |  |
| 6  | Måler (flowdel) Energimåler C  |  |
| 7  | Måler (regneenhed) Batteriforsyning (EL Rødekre)   |  |
| 8  | Trykdifferensregulator   |  |
| 9  | Impulsledning og ventil  |  |
| 10 | Afspæringsventil   |  |
| 11 | Aftapningsventil med prop  |  |
| 12 | Radiatortermostat (fremløb)  |  |
| 13 | Radiator / konvektor   |  |
| 14 | Returløbstermostat, kun i vindfang og entre  |  |
| 15 | Luftskrue  |  |
| 16 | Aftapning  |  |
| 17 | Sikkerhedsventil   |  |
| 18 | Kontraventil (VA-godkendt)   |  |
| 19 | Tilgang koldt vand   |  |
| 20 | Afgang varmt vand  |  |
| 21 | Fjernføler   |  |
| 22 | Brugsvandsveksler  |  |
| 23 | Termostatventil  |  |
| 24 | Motorventil  |  |
| 25 | Pumpe  |  |
| 26 | Kontrolpanel (vejrkompensering)  |  |
| 27 | Udeføler + evt. rumføler   |  |

AABENRAA-RØDEKRO FJERNVARME A.m.b.a.



FJERNVARME

Direkte Fjernvarmeanlæg med  
blandesløjfe, brugsvandsveksler  
og vejrkompensering

Dato: August 2017

Mål: -

Sign.: KT

Egelund 60, 6200 Aabenraa

Telf. 74 62 40 98

Bilag Nr. 12