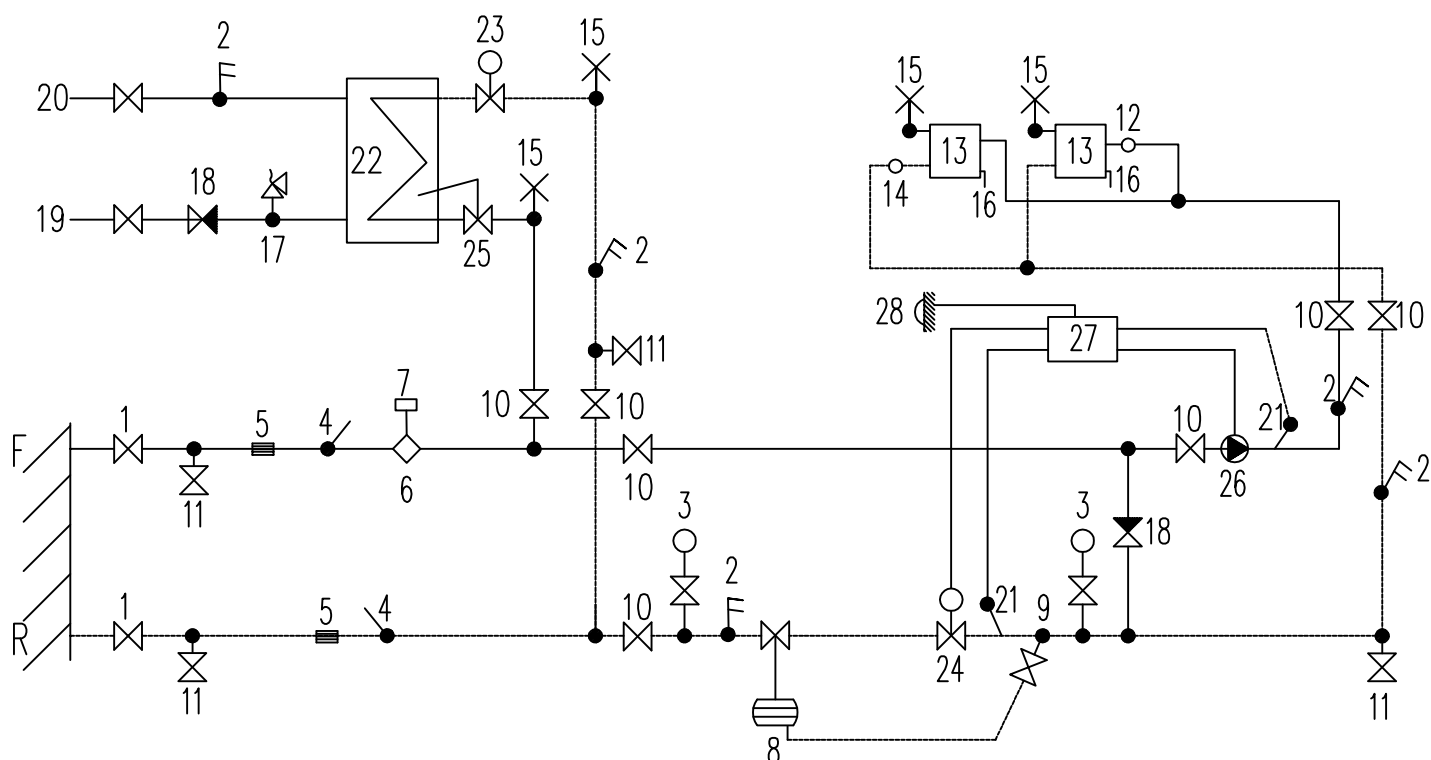


PRINCIPDIAGRAM



- | | | |
|----|--|--|
| 1 | Hovedafspæringsventiler | |
| 2 | Termometer (kun retur primær) | |
| 3 | Manometer (ikke et krav, men anbefales til servicering) | |
| 4 | T-stykke for energimåling, 1/2" for føler (for måler qp = 1,5m ³ /h er fremløbsføler indbygget i flowdel) | |
| 5 | Snavssamler | |
| 6 | Måler (flowdel) Energimåler C | |
| 7 | Måler (regneenhed) Batteriforsyning (EL Rødekre) | |
| 8 | Trykdifferensregulator | |
| 9 | Impulsledning og ventil | |
| 10 | Afspæringsventil | |
| 11 | Aftapningsventil med prop | |
| 12 | Radiatortermostat (fremløb) | |
| 13 | Radiator / konvektor | |
| 14 | Returløbstermostat, kun i vindfang og entre | |
| 15 | Luftskruer | |
| 16 | Aftapning | |
| 17 | Sikkerhedsventil | |
| 18 | Kontraventil (VA-godkendt) | |
| 19 | Tilgang koldt vand | |
| 20 | Afgang varmt vand | |
| 21 | Fjernføler | |
| 22 | Varmtvandsbeholder | |
| 23 | Termostatventil | |
| 24 | Motorventil | |
| 25 | Termisk ventil | |
| 26 | Pumpe | |
| 27 | Kontrolpanel (vejrkompensering) | |
| 28 | Udeføler + evt. rumføler | |

AABENRAA-RØDEKRO FJERNVARME A.m.b.a.



FJERNVARME

Direkte Fjernvarmeanlæg med
blandesløjfe, varmtvandsbeholder
og vejrkompensering

Dato: August 2017

Mål: -

Sign.: KT

Egelund 60, 6200 Aabenraa

Telf. 74 62 40 98

Bilag Nr. 12.1