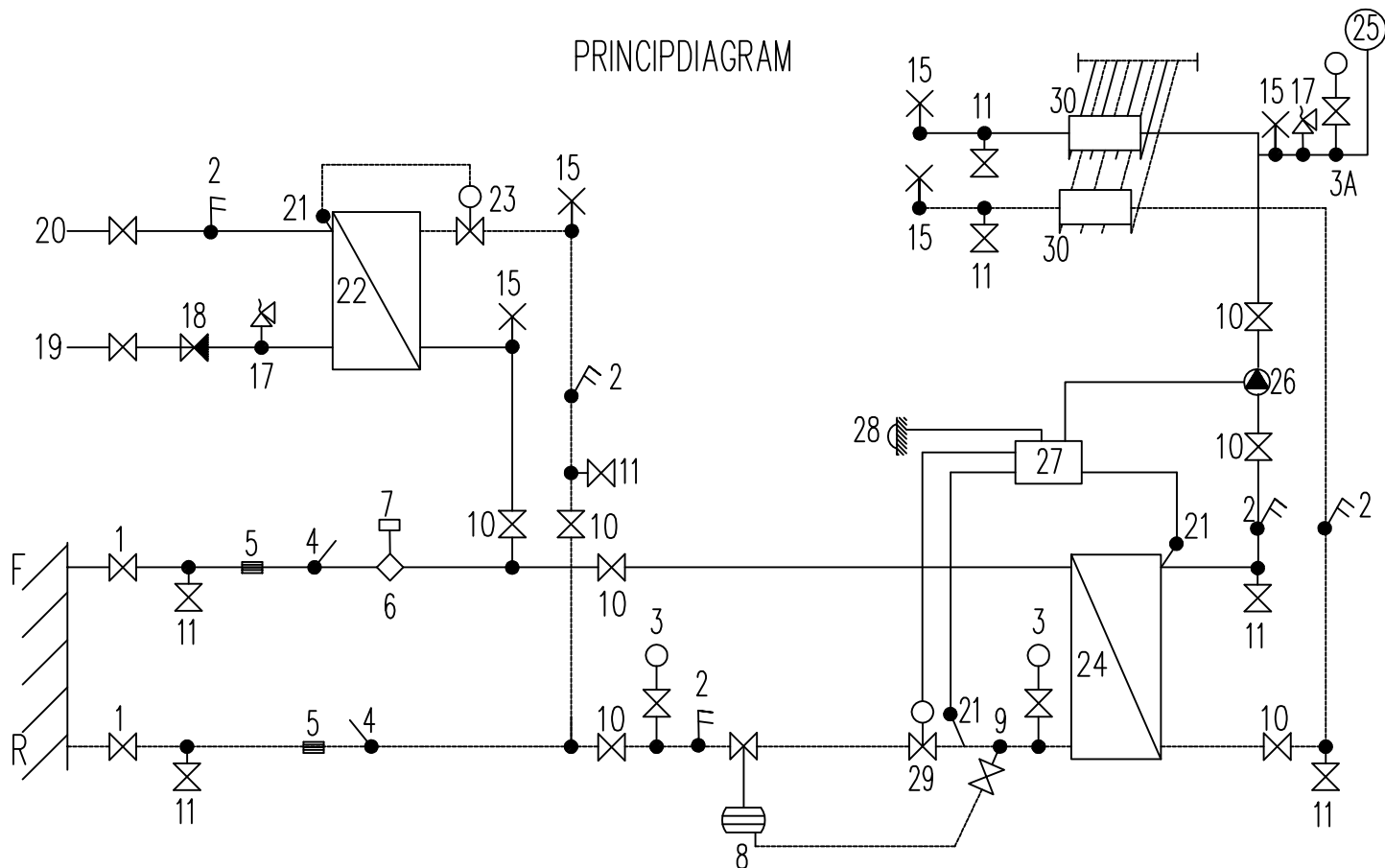


PRINCIPDIAGRAM



- | | |
|--|-------------------------------------|
| 1 Hovedafspæringsventiler | 23 Termostatventil |
| 2 Termometer (kun retur primær) | 24 Varmeveksler |
| 3 Manometer (ikke et krav, men anbefales til servicering) – 3A Manometer på sekundær side | 25 Trykexpansionsbeholder |
| 4 T-stykke for energimåling, 1/2" for føler (for måler op = 1,5m ³ /h er fremløbsføler indbygget i flowdel) | 26 Pumpe |
| 5 Snavssamler | 27 Kontrolpanel (vejrkompensering) |
| 6 Måler (flowdel) Energimåler C | 28 Udeføler + evt. rumføler |
| 7 Måler (regneenhed) Batteriforsyning (EL Røde Kro) | 29 Motorventil |
| 8 Trykdifferensregulator | 30 Fordelerrør på frem- og returløb |
| 9 Impulsledning og ventil | |
| 10 Afspæringsventil | |
| 11 Aftappingsventil med prop | |
| 12 Radiatortermostat (fremløb) | |
| 13 Radiator / konvektor | |
| 14 Returløbstermostat, kun i vindfang og entre | |
| 15 Luftskrue | |
| 16 Aftapning | |
| 17 Sikkerhedsventil | |
| 18 Kontraventil (VA-godkendt) | |
| 19 Tilgang koldt vand | |
| 20 Afgang varmt vand | |
| 21 Fjernføler | |
| 22 Brugsvandsveksler | |

AABENRAA-RØDEKRO FJERNVARME A.m.b.a.



FJERNVARME

Indirekte Fjernvarmeanlæg med gulvarmeanlæg, brugsvandsveksler og vejrkompensering

Dato: November 2017

Mål: -

Sign.: KT

Egelund 60, 6200 Aabenraa

Telf. 74 62 40 98

Bilag Nr. 13